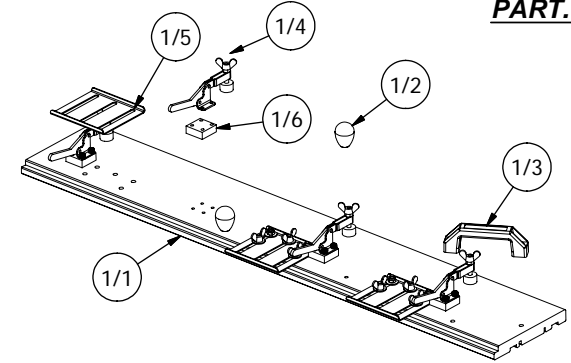


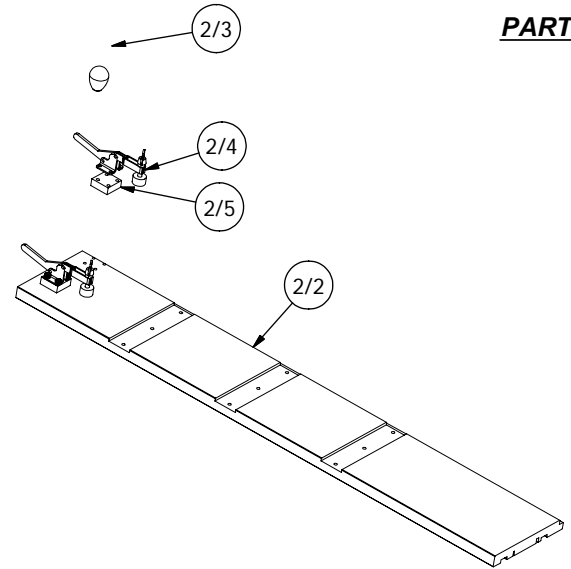
ESPLOSO MANUALE BI-BULL DOG

AGG.IL 10/12/2008

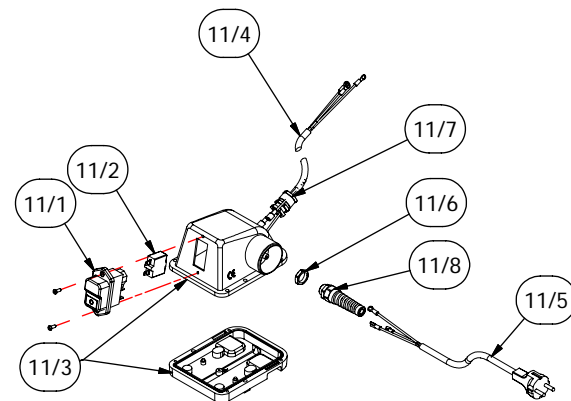
PART.1



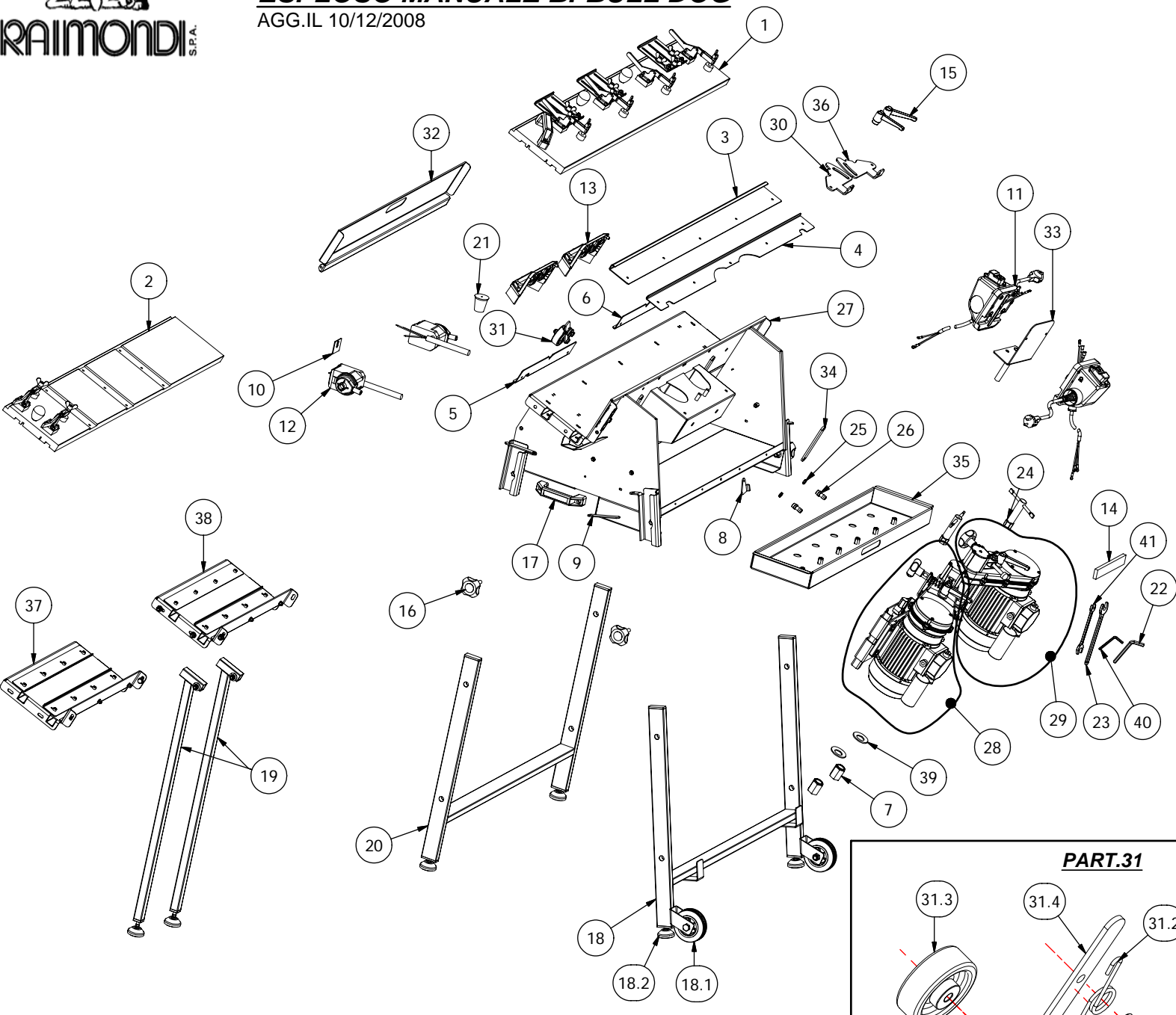
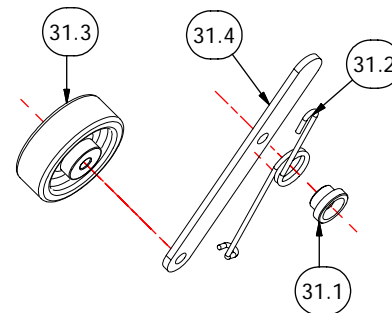
PART.2



PART.11



PART.31



Elenco parti MANUALE BI-BULLDOG

ELEM.	QTA	COD. ARTICOLO	DESCRIZIONE
1	1	039CA03A2	CARRELLO PER FORMATI <120X12 CM
2	1	039CA04A2	CARRELLO PER FORMATI >120X80
3	1	114TO04D4	GUIDA SCORRIMENTO INOX A "C"
4	1	114TO05D4	GUIDA /SLITTA SCORRIMENTO INOX
5	1	114TO05D4DX	SLITTA INOX LL.380 DESTRA
6	1	114TO05D4SX	SLITTA INOX LL.380 SINISTRA
7	2	129DE03D	DADO ESAGONALE 20MA SINISTRO
8	1	202FC01D	BLOCCA CASSETTO
9	4	202FG02D	FERMO GAMBE
10	2	202PP03D	PORTA POMPA
11	2	235BU04A	AVVIATORE 230V 50HZ TR.12A
11	2	235BU05A	AVVIATORE 110V 50/60HZ TR.20A
11	2	235BU06A	AVVIATORE 230V 60HZ TR.15A
12	2	240	POMPA IMMERSIONE 230V 50HZ
12	2	240422	POMPA IMMERSIONE 230V 60HZ
12	2	240110	POMPA IMMERSIONE 110V 50/60HZ
13	2	263LX01A1	PROTEZIONE FRESA
14	1	288L	PIETRA RAVVIVA DIAMANTE
15	2	305MR16C	MANIGLIA DI RIPRESA
16	4	305PM35C	POMELLO Ø60
17	2	306IP03C	IMPUGNATURA
18	1	311SI06A	GAMBA AD "H" CON RUOTE
18.1	1	315CB05C	RUOTA GOMMA
18.2	1	379PIE03C	PIEDINO RGOLABILE
19	2	311SI07A	GAMBA SUPP.PROLUNGA
20	1	311SI06A1	GAMBA AD "H" SENZA RUOTE
21	1	322CN03C	TAPPO CONICO
22	1	323BR05C	BRUGOLA CORREDO 8
23	1	323CH20C	CHIAVE CH 30
24	2	323TU19C	CHIAVE CORREDO 19 A TUBO
25	2	324DA01C	DADO 1/4" GAS
26	2	324PG02C	PORTAGOMMA Ø12 1/4" GAS
27	1	325VT01D2	VASCA TELAIO
28	1	427GR	GRUPPO MOTORE BULL ADV/BI-BULL
29	1	428GR	GRUPPO MOTORE BI-BULL
30	1	427LA15D	FERMO MANDRINO SX.
31	1	427PRE01A	PRESSORE
32	1	428LA05D	SPORTELLO
33	1	428LA06D	PORTA AVVIATORI
34	4	428LA07D	STAFFA DI FISSAGGIO GRUPPO MOTORE
35	1	428LA13D	CASSETTO
36	1	428LA15D	FERMO MANDRINO DX.
37	1	428PR01A	PROLUNGA DESTRA
38	1	428PR02A	PROLUNGA SINISTRA
39	2	900ROND50T	MOLLA A TAZZA BLOCCA DISCO
40	1	323BR03C	BRUGOLA CORREDO 5
41	1	323CH01C	CHIAVE CORREDO 13/17 ZINCATA

Elenco parti CARRELLO (PART.1)

ELEM.	QTA	COD. ARTICOLO	DESCRIZIONE
1/1	1	256LA06D2	PIANO CARRELLO
1/2	2	305PF01C	POMELLO OVALE Ø36 FØ7.5
1/3	1	306IP03C	IMPUGNATURA
1/4	4	427BLOCOM	BLOCCAPIASTRELLE
1/5	3	427LA12D1	FERMO ANTISLITTAMENTO
1/6	4	202SP02D	SPESSORE DESTAKO
25	16	90059315A	VITE TCCE 88PG UNI 5931 M5X35 ZB

Elenco parti CARRELLO (PART.2)

ELEM.	QTA	COD. ARTICOLO	DESCRIZIONE
2/2	1	256LA07D2	PIANO CARRELLO
2/3	1	305PF01C	POMELLO OVALE Ø36 FØ7.5
2/4	2	427BLOCOM	BLOCCAPIASTRELLE
2/5	2	202SP02D	SPESSORE DESTAKO
19	8	90059315A	VITE TCCE 88PG UNI 5931 M5X35 ZB

Elenco parti AVVIATORI (PART.11)

ELEM.	QTA	COD. ARTICOLO	DESCRIZIONE
11/1	1	234MD01C	MICRODISGIUNTORE 16A 230V 50/60HZ NO TERMICA
11/1	1	234MT01A	MICRODISGIUNTORE230V C/TERMICA 15A
11/1	1	234MT04A	MICRODISGIUNTORE 115V C/TERMICA 20A
11/2	1	234TR06C	TERMICA 12A
11/3	1	246PM03D	PORTA MICRODISGIUNTORE + BASETTA
11/4	1	312N301C	CAVO NEOPRENE 3X1.5
11/5	1	312SK01D	CAVO NEOPRENE C/SPINA "EU"
11/5	1	312US01D	CAVO NEOPRENE C/SPINA "USA"
11/6	1	320GH04C	GHIERA PRESSACAPO BS11
11/7	1	320PR01C	PRESSACAPO PG11 C/GHIERA
11/8	1	320PS01C	PRESSACAPO A SPIRALE PG11

Elenco parti MOTORI (PART.28/29)

QTA'	COD.ARTICOLO	DESCRIZIONE
2	297IN86D	MOT.1,1KW 1,5HP 230V 50/60HZ
2	297IN86D60H	MOT.1,1KW 1,5HP 230V 60HZ
2	297IN86D/110	MOT.1,1KW 1,5HP 110V 50/60HZ
2	2871601C	CONDENSATORE 16MF (230V 50/60HZ)
2	2878001C	CONDENSATORE 80MF (110V 50/60HZ)
2	114TO01D	GUIDA ALZATA SCORRIMENTO

Elenco parti PRESSORE (PART.31)

ELEM.	QTA	COD. ARTICOLO	DESCRIZIONE
31.1	1	310BS02D	FUNGO
31.2	1	314TO03D	MOLLA TORSIONE
31.3	1	315CB07C	RUOTA C/BOC ØE63
31.4	1	377PR03D	PORTA RUOTA